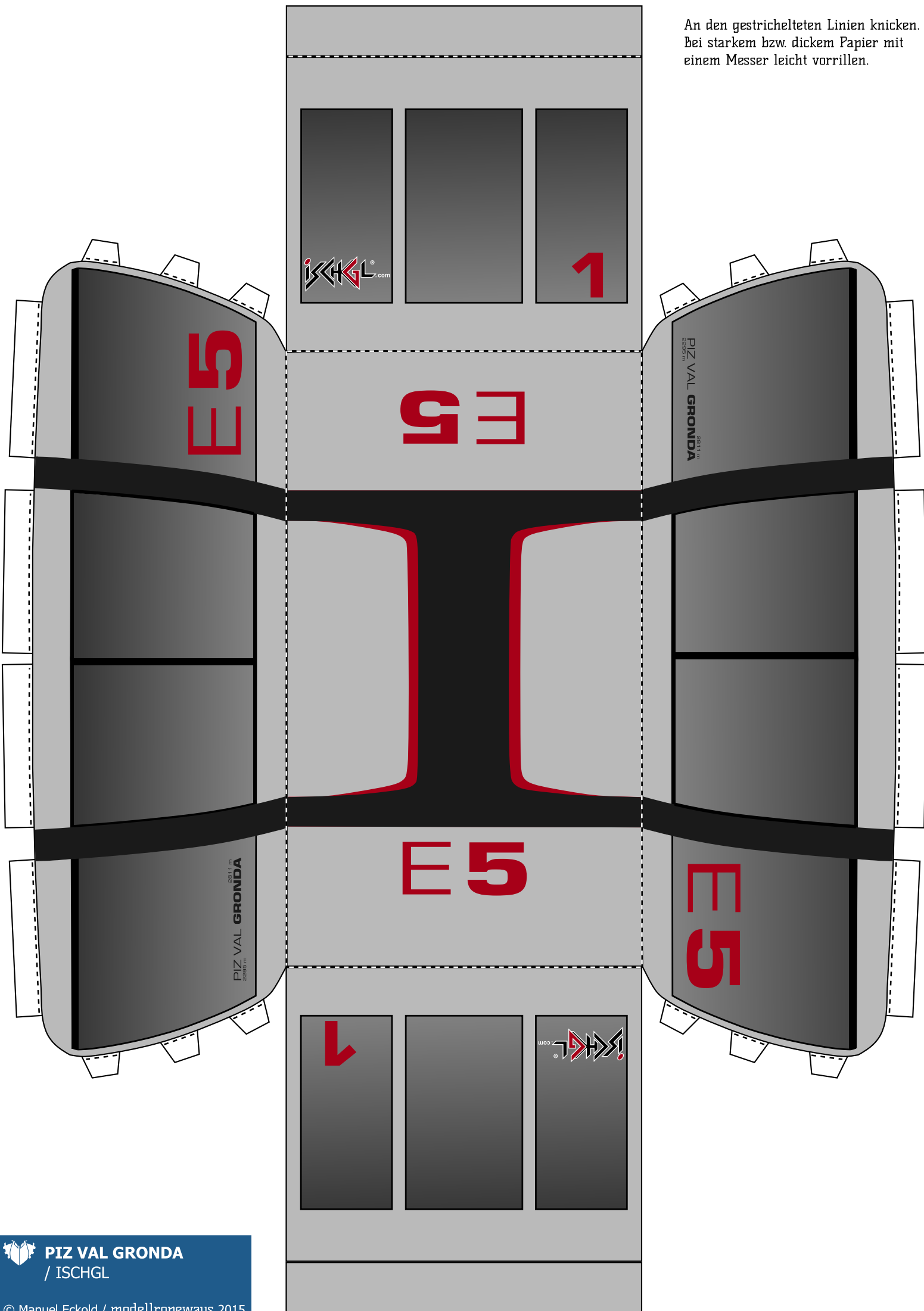
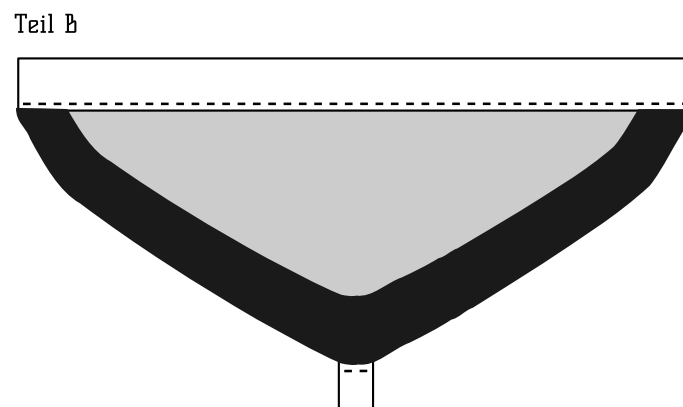
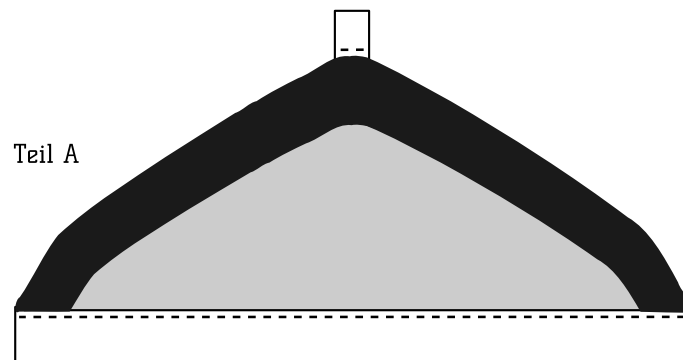
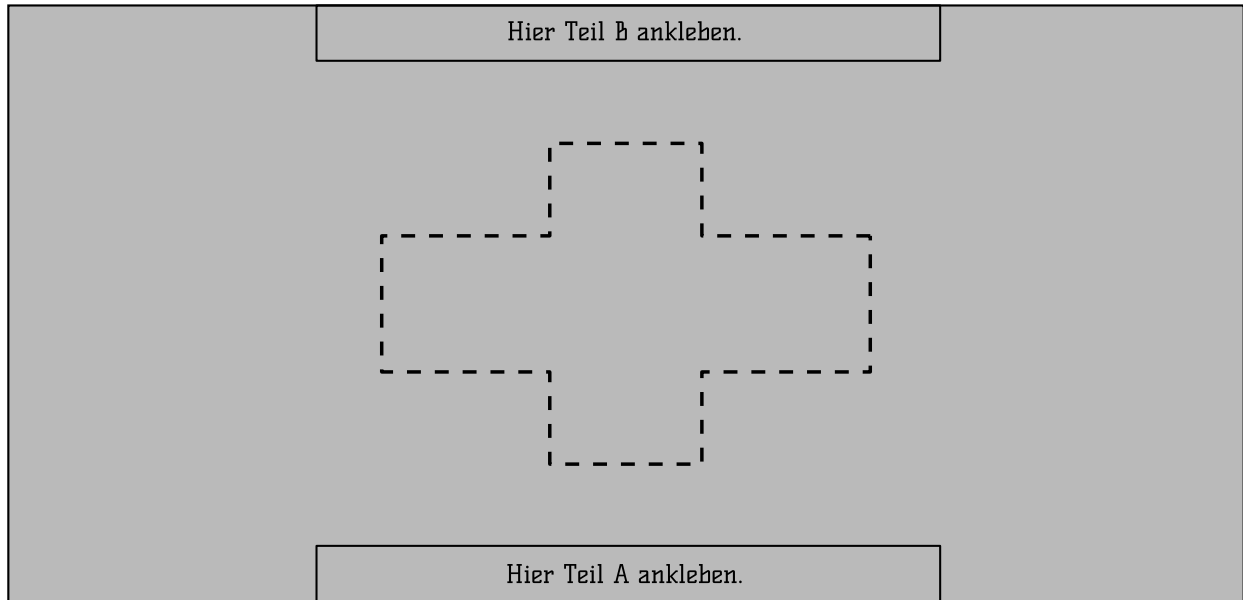


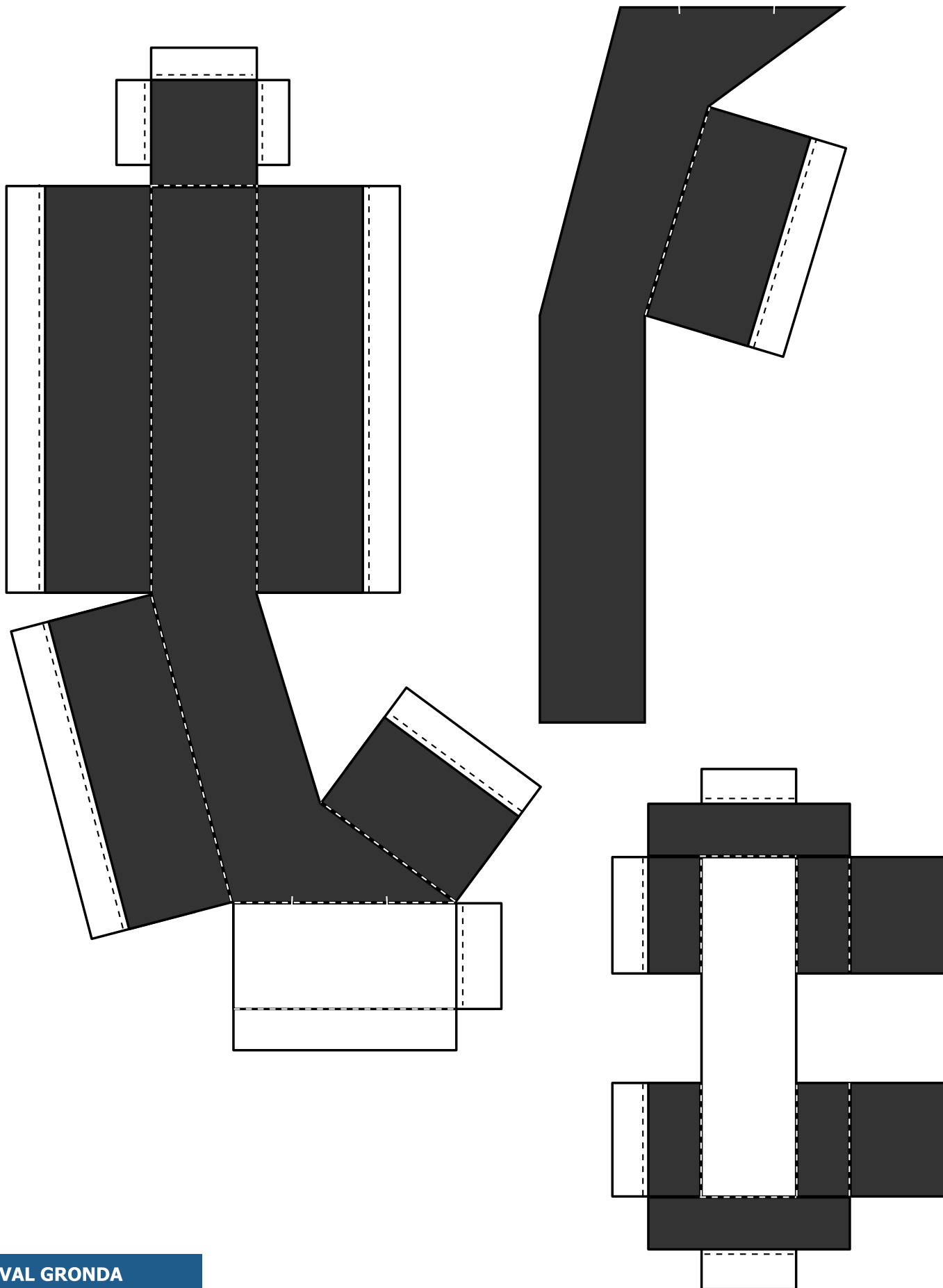
An den gestrichelten Linien knicken.  
Bei starkem bzw. dickem Papier mit  
einem Messer leicht vorrillen.



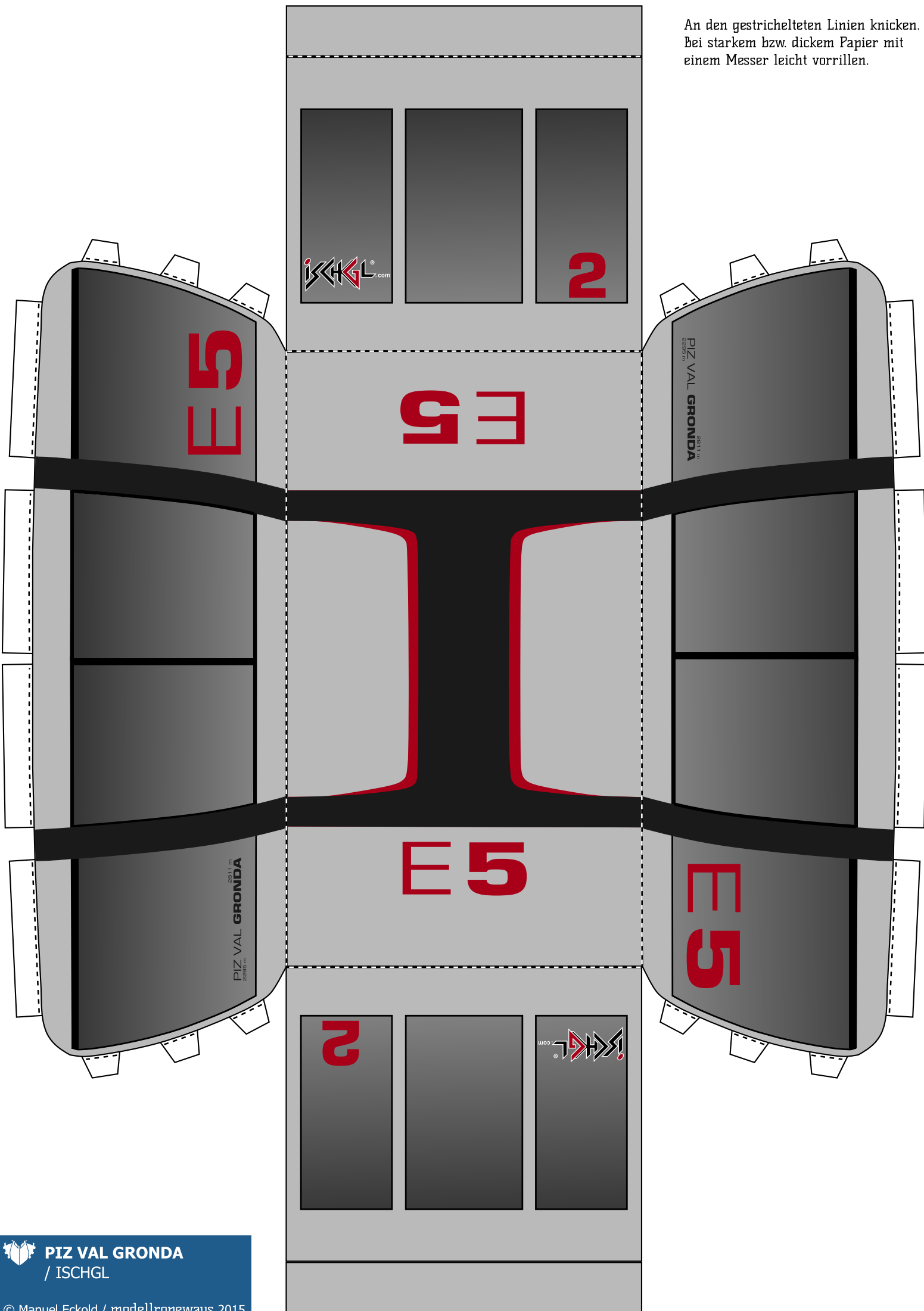
An den gestrichelten Linien knicken.  
Bei starkem bzw. dickem Papier mit  
einem Messer leicht vorrillen.



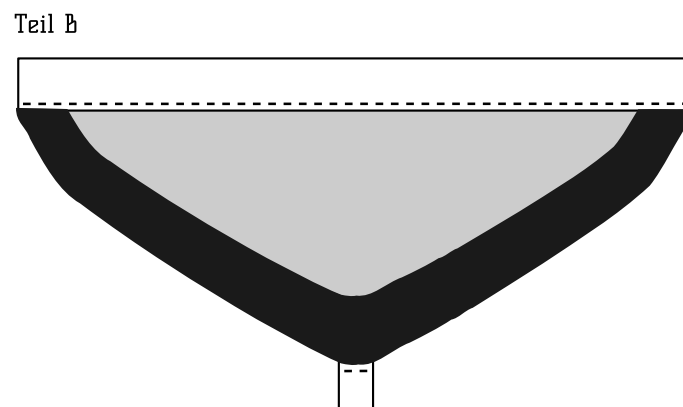
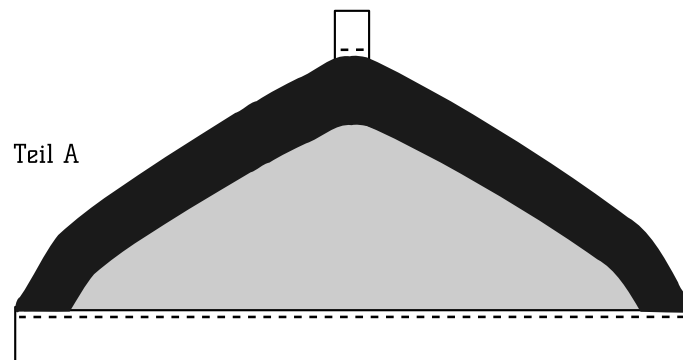
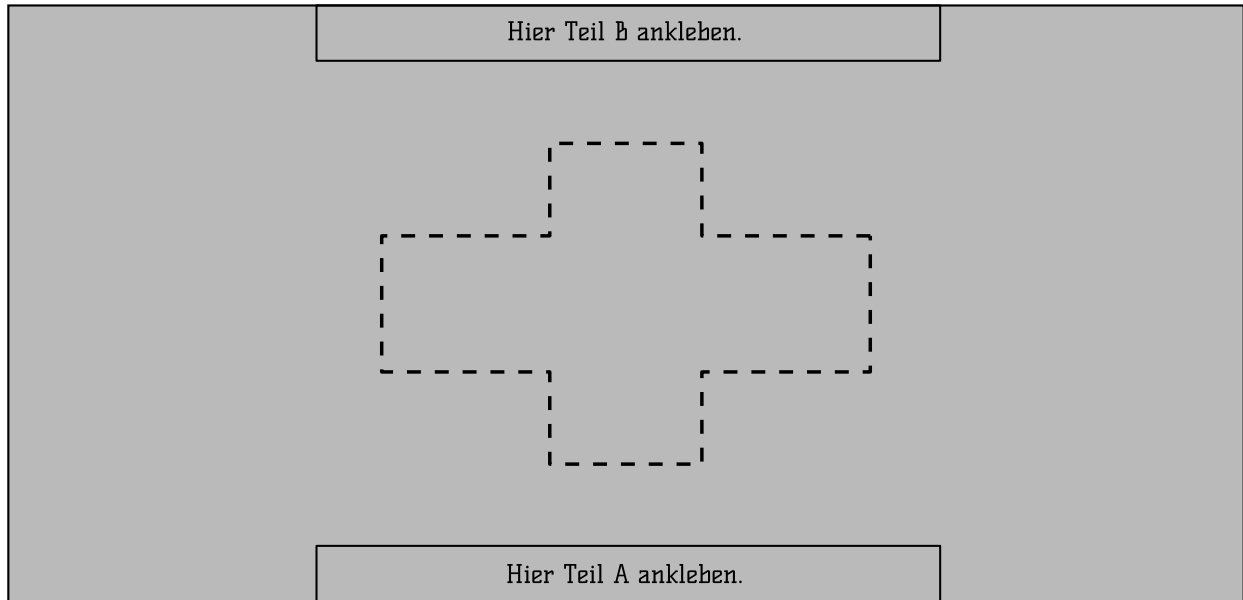
An den gestrichelten Linien knicken.  
Bei starkem bzw. dickem Papier mit  
einem Messer leicht vorrillen.



An den gestrichelten Linien knicken.  
Bei starkem bzw. dickem Papier mit  
einem Messer leicht vorrillen.



An den gestrichelten Linien knicken.  
Bei starkem bzw. dickem Papier mit  
einem Messer leicht vorrillen.



An den gestrichelten Linien knicken.  
Bei starkem bzw. dickem Papier mit  
einem Messer leicht vorrillen.

